

Descrizione

L'uscita binaria Vivo® K.ENN.01O.20N.WO / K.PAL.01O.20N.WO è un apparecchio KNX S-mode modulare per montaggio a quadro in grado di comandare 4 o 8 gruppi di utenze elettriche in modo indipendente; a questo scopo l'attuatore dispone di uscite dotate di contatti a relè privi di potenziale. L'apparecchio dispone di un modulo di comunicazione bus integrato ed è progettato per montaggio su guida in quadri e armadi di distribuzione elettrica. Per il suo funzionamento l'apparecchio riceve dal bus un telegramma, inviato da un dispositivo KNX (come un pulsante, un sensore o da un altro apparecchio di comando/controllo) che determina l'apertura o la chiusura di uno o più relè. E' possibile anche comandare manualmente un canale di uscita per mezzo della corrispondente levetta situata sul frontale dell'apparecchio. La posizione della levetta indica contemporaneamente lo stato di commutazione del relè. I relè di tipo bistabile dell'apparecchio garantiscono il mantenimento dello stato di comando impostato anche in caso di mancanza di tensione sul bus. L'apparecchio è alimentato a tensione SELV 30 Vdc per mezzo del bus KNX e non richiede alimentazione ausiliaria.

Principali caratteristiche

- Comando on/off di carichi individuali e a gruppi
- Configurazione come interruttore normalmente aperto o normalmente chiuso
- Comando manuale mediante levette (anche in assenza di tensione sul bus)
- Indicazione di stato delle uscite mediante la posizione delle levette
- Porte logiche e funzionamento forzato per ogni canale
- Funzione di blocco per ogni canale
- Temporizzazione: ritardo in accensione e spegnimento, funzione luce scale con segnalazione di preavviso
- Integrazione in scenari
- Contatore ore funzionamento configurabile via bus
- Alimentazione ausiliaria non necessaria

Altre caratteristiche

- Custodia in materiale plastico
- Esecuzione per montaggio su guida profilata da 35 mm (secondo EN 60715)
- Grado di protezione IP20 (apparecchio installato)
- Classificazione climatica 3K5 e meccanica 3M2 (secondo EN 50491-2)
- Classe di sovratensione III (secondo EN 60664-1)

Codice	Nr. UM	Peso [g]	Dimensioni [mm]
K.ENN.01O.20N.WO	4	205	72 x 90 x 70
K.PAL.01O.20N.WO	8	385	144 x 90 x 70

- Grado di inquinamento 2 (secondo IEC 60664-1)

Dati tecnici

Alimentazione

- Tensione 30 Vdc mediante bus KNX
- Assorbimento di corrente dal bus < 12 mA
- Potenza dal bus 360 mW

Uscite

- Numero: 4 / 8
- Tensione nominale (Un): 230 Vac
- Corrente nominale (In): 10 A

Simbolo	Tipo di carico	Portata
	Lampade a incandescenza	10 A
	Lampade fluorescenti	10 A
	Motori (cosφ ≥ 0,6)	10 A
	Trasformatore elettronico per lampade incandescenti a bassissima tensione (per es. alogene)	10 A
	Trasformatore a nucleo magnetico per lampade incandescenti a bassissima tensione (per es. alogene) (cosφ ≥ 0,6)	10 A

- Potenza commutata: 2200 W

Condizioni ambientali

- Temperatura di funzionamento: - 5 ... + 45°C
- Temperatura di stoccaggio: - 25 ... + 55°C
- Temperatura di trasporto: - 25 ... + 70°C
- Umidità relativa: 95% non condensante

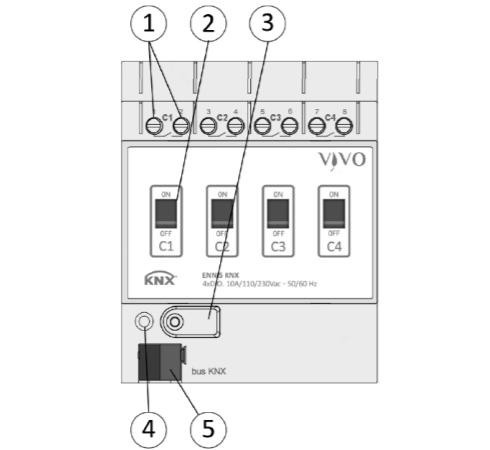
Elementi di comando, segnalazione e collegamento

L'apparecchio è dotato di levette sul frontale del dispositivo per il comando manuale dei canali di uscita e la visualizzazione dello stato corrispondente, di morsetti per il collegamento della linea bus KNX e delle uscite, di un pulsante e di un LED di programmazione.

Elementi di comando

- Pulsante (3) per la commutazione fra le modalità di funzionamento normale e programmazione
- Levette (2) da azionare mediante utensile per il comando manuale indipendente delle utenze

Grazie alle levette presenti sul frontale dell'apparecchio, le utenze possono essere comandate manualmente in assenza di tensione sul bus KNX o a programmazione non ancora avvenuta; in questo



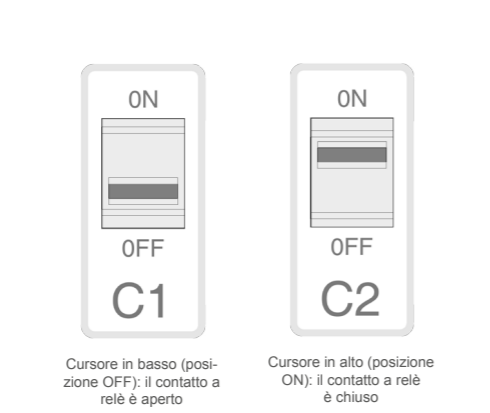
- Morsetti di collegamento uscite
- Levette per l'azionamento manuale e l'indicazione di stato
- Pulsante di programmazione
- LED di programmazione
- Morsetto di collegamento per linea bus KNX

i *Nota. In assenza di tensione sul bus, il comando manuale delle utenze è possibile solo se è presente la tensione di rete 230 Vac. Lo stato del relè in caso di caduta e di ripristino del bus è impostabile in fase di configurazione del dispositivo.*

modo è possibile effettuare una verifica del funzionamento dei gruppi di utenze collegati.

Elementi di segnalazione

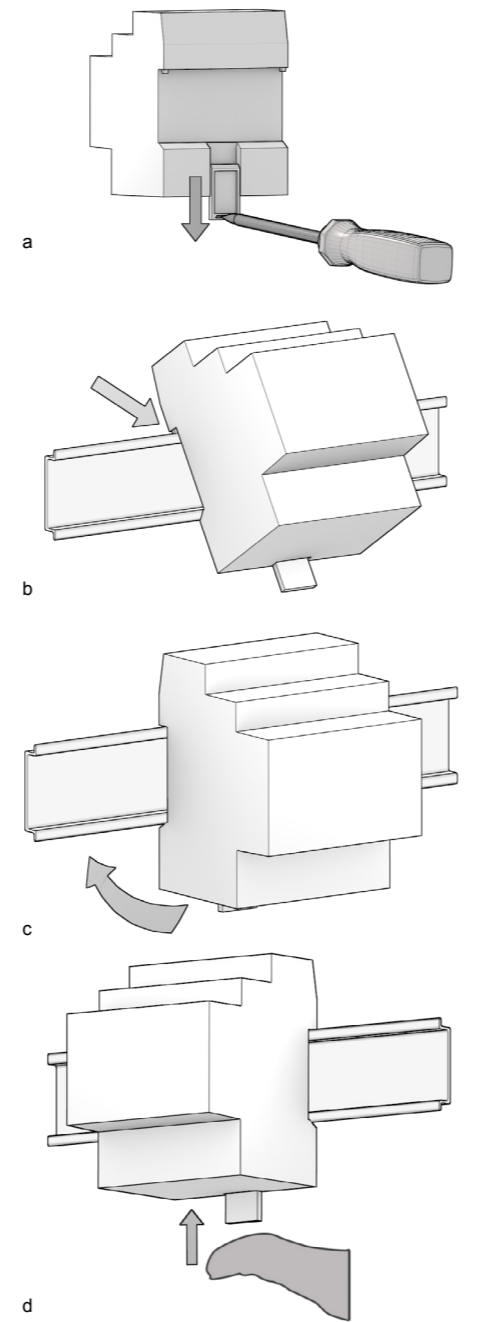
- LED rosso (4) per l'indicazione della modalità attiva (acceso = programmazione, spento = funzionamento normale)



- Levette (2) per l'indicazione dello stato delle uscite (alto = contatto chiuso, basso = contatto aperto)

Montaggio

L'apparecchio ha grado di protezione IP20 ed è pertanto idoneo all'impiego in ambienti interni asciutti. La custodia è realizzata in esecuzione per montaggio su guida profilata secondo EN 60715 all'interno di quadri o di armadi di distribuzione elettrica. Il montaggio corretto prevede che i morsetti per il collegamento delle utenze da comandare (uscite) si trovino nella parte superiore, il morsetto bus nella parte inferiore.



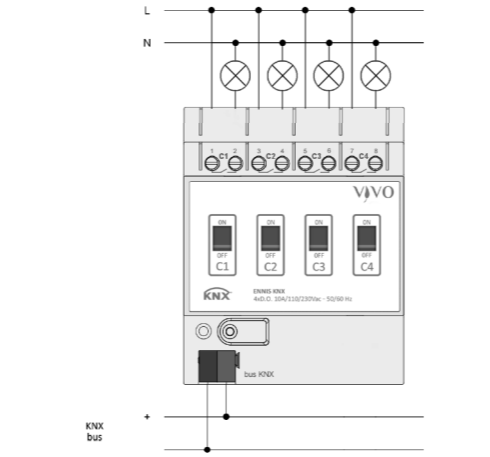
Per il montaggio dell'apparecchio procedere come segue:

- con l'ausilio di un utensile portare il dispositivo di blocco in posizione completamente abbassata (a);

i *Nota. Si consiglia di installare l'apparecchio in modo da garantire sempre la piena accessibilità della parte frontale per consentire l'azionamento delle levette.*

- appoggiare l'apparecchio sul bordo superiore della guida profilata (b)
- ruotare l'apparecchio verso la guida (c);
- spingere il dispositivo di blocco verso l'alto fino all'arresto (d).

Per lo smontaggio dell'apparecchio, assicurarsi di avere scollegato le uscite e di avere disinserito il morsetto bus dal suo alloggiamento. Mediante un cacciavite far scorrere verso il basso il dispositivo di blocco e rimuovere l'apparecchio dalla guida profilata.



! **Avvertenza!** Per l'alimentazione delle linee bus KNX utilizzare esclusivamente alimentatori bus KNX (ad es. Vivo Cursa KNX). L'impiego di altri dispositivi di alimentazione può compromettere la comunicazione e danneggiare gli apparecchi collegati al bus.

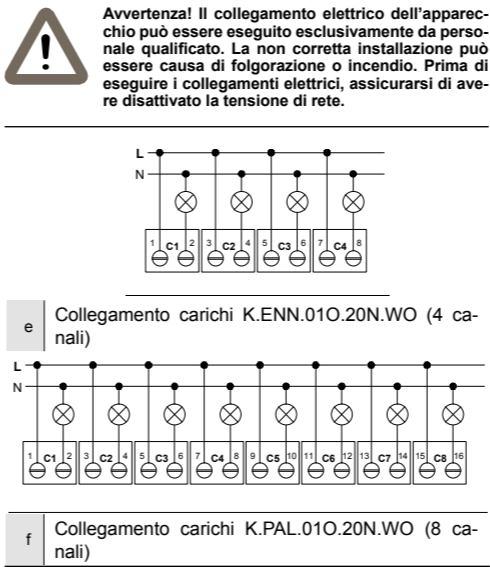
Collegamento alla rete bus KNX

Il collegamento alla rete bus avviene mediante il morsetto KNX (5) compreso nella fornitura e inserito nell'apposito alloggiamento situato sul frontale dell'apparecchio nella parte inferiore.

Caratteristiche dei morsetto KNX

- Serraggio a molla dei conduttori
- 4 sedi conduttore per ogni polarità
- Idoneo per cavo bus KNX con conduttori unifilari di diametro compreso fra 0,6 e 0,8 mm
- Spellatura conduttori consigliata ca. 5 mm
- Codifica cromatica: rosso = conduttore bus + (positivo), nero = conduttore bus – (negativo)

! **Avvertenza!** Il collegamento elettrico dell'apparecchio può essere eseguito esclusivamente da personale qualificato. La non corretta installazione può essere causa di folgorazione o incendio. Prima di eseguire i collegamenti elettrici, assicurarsi di avere disattivato la tensione di rete.



! **Avvertenza!** Le prese comandate via bus devono essere chiaramente identificate. Le applicazioni di comando di carichi con installazione mobile (ad esempio elettrodomestici collegati a prese di derivazione) devono essere pianificate e realizzate valutando attentamente i rischi che possono insorgere nel caso di comando senza contatto visivo diretto con il carico comandato (controllo da remoto). Il collegamento di carichi diversi da quelli pianificati, il controllo remoto senza verifica diretta delle condizioni correnti del carico collegato o il comando automatico in base a scenari o temporizzazioni possono causare danni anche gravi a oggetti e persone.

Collegamento delle utenze elettriche

Il collegamento alle utenze elettriche da comandare avviene mediante i morsetti a vite (1) situati sul frontale nella parte superiore.

Caratteristiche dei morsetti

- Serraggio a vite dei conduttori
- Sezione max dei conduttori 2,5 mm² (rigido) o 1,5

i *Nota. Le attività di configurazione e messa in servizio di apparecchi KNX richiedono competenze specialistiche. Per acquisire tali competenze è indispensabile partecipare ai corsi organizzati presso i centri di formazione certificati KNX.*

- mm² (flessibile)
- Spellatura dei conduttori consigliata ca. 6 mm
- Momento torcente max 0,8 Nm

Nel caso di collegamento di carichi alimentati a tensione SELV, è necessario lasciare un canale di uscita (corrispondente a una coppia di morsetti) inutilizzato tra le uscite collegate a carichi con tensioni

diverse.

Configurazione e messa in servizio

La configurazione e la messa in servizio dell'apparecchio richiedono l'utilizzo del programma ETS® (Engineering Tool Software) V4 o versioni successive. Queste attività devono essere effettuate in conformità al progetto dell'impianto di automazione dell'edificio realizzato a cura di un professionista abilitato.

Configurazione

Per la configurazione dei parametri dell'apparecchio occorre caricare nel programma ETS il corrispondente programma applicativo o l'intero database prodotti Vivo®. Per informazioni dettagliate sulle possibilità di configurazione, consultare il manuale applicativo dell'apparecchio disponibile sul sito www.vivoknx.com.

Messa in servizio

Per la messa in servizio dell'apparecchio sono necessarie le seguenti attività:

- eseguire i collegamenti elettrici come indicato sopra;
- dare tensione al bus;
- commutare il funzionamento dell'apparecchio in modalità di programmazione premendo l'apposito pulsante situato sul frontale. In questa modalità di funzionamento il LED di programmazione è acceso;
- scaricare nell'apparecchio l'indirizzo fisico e la configurazione mediante il programma ETS®.

Al termine del download il funzionamento dell'apparecchio ritorna automaticamente in modalità normale; in questa modalità di funzionamento il LED di programmazione è spento. L'apparecchio bus è programmato e pronto al funzionamento.


Marcatura

- KNX
- CE: il prodotto è conforme alla Direttiva Bassa Tensione (2006/95/CE) e alla Direttiva sulla Compatibilità Elettromagnetica (2004/108/CE). Test effettuati conformemente a EN 50491-2:2010, EN 50491-3:2009, EN 50491-4-1:2012, EN 50491-5-1:2010, EN 50491-5-2:2010, EN 50428:2005 +A1:2007 + A2:2009

Manutenzione

L'apparecchio è privo di manutenzione. Per la sua pulizia adoperare un panno asciutto. E' assolutamente da evitare l'utilizzo di solventi o altre sostanze aggressive.

Smaltimento

 Il prodotto descritto nella presente scheda tecnica al termine della sua vita utile è classificato come rifiuto proveniente da apparecchiature elettroniche secondo la Direttiva Europea 2002/96/CE (RAEE), recepita in Italia con il D.Lgs. n.151 del 25 luglio 2005, e non può essere conferito tra i rifiuti solidi urbani indifferenziati.

! **Avvertenza!** Lo smaltimento non corretto del prodotto può causare gravi danni all'ambiente e alla salute umana. Per il corretto smaltimento informarsi sulle modalità di raccolta e trattamento previste dalle autorità locali.

Avvertenze

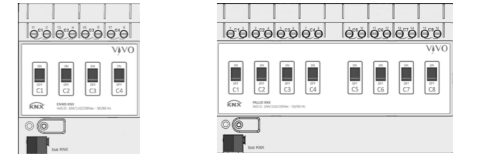
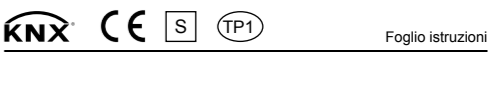
- Il montaggio, il collegamento elettrico, la configurazione e la messa in servizio dell'apparecchio possono essere eseguiti esclusivamente da personale qualificato in osservanza delle norme tecniche applicabili e delle leggi in vigore nei rispettivi paesi
- L'impiego dell'apparecchio in applicazioni di sicurezza è escluso. Il dispositivo può tuttavia essere utilizzato per funzioni di segnalazione ausiliaria



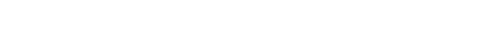
Uscita Binaria 10A 230Vac Ennis/Pallio KNX

Codice: K.ENN.01O.20N.WO - 4 Uscite Binarie

Codice: K.PAL.01O.20N.WO - 8 Uscite Binarie



VIVO è un marchio registrato da



Vivo Suisse Sagl

SEDE

Viale dei Faggi 20

CH-6900 Lugano

Tel. +41919800044

info@vivoknx.com
www.vivoknx.com

Vivo Suisse Sagl è un marchio registrato da Vivo Suisse Sagl

SEDE
Viale dei Faggi 20
CH-6900 Lugano
Tel. +41919800044

info@vivoknx.com
www.vivoknx.com

- L'apertura della custodia dell'apparecchio determina l'interruzione immediata del periodo di garanzia
- In caso di manomissione, non è più garantita la rispondenza ai requisiti essenziali delle direttive applicabili per i quali l'apparecchio è stato certificato
- Apparecchi Vivo® KNX difettosi devono essere restituiti al produttore al seguente indirizzo: Vivo Suisse Sagl, Viale dei Faggi 20, CH 6900 Lugano

Altre informazioni di utilità

- Il foglio istruzioni deve essere consegnato al cliente finale insieme alla documentazione di progetto
- Per maggiori informazioni sul prodotto è possibile rivolgersi al supporto tecnico Vivo® all'indirizzo e-mail: customerservice@vivoknx.com o consultare il sito internet www.vivoknx.com
- Vivo® è un marchio registrato da Vivo Suisse Sagl
- KNX® ed ETS® sono marchi registrati da KNX Association cvba, Bruxelles

© Vivo Suisse Sagl 2017. La società si riserva la facoltà di apportare modifiche alla presente documentazione tecnica senza preavviso.

Description

The Vivo® binary output K.ENN.01O.20N.WO / K.PAL.01O.20N.WO is a S-mode KNX rail mounting modular device for independent switching of 4 or 8 groups of electrical loads; to this purpose the outputs of the device are equipped with potential-free relay contacts. The device is equipped with an integrated bus communication module and is designed for rail mounting in distribution boards and cabinets. To operate the device receives a telegram from the bus, sent by a KNX device (such as a pushbutton, a sensor or another switching or control device), that causes the opening or the closing of one or more relays. The manual operation of an output channel is possible also using the corresponding lever on the front side. The position of the lever simultaneously indicates the switching status of the relay. The bi-stable relays ensure the maintenance of the status also in case of failure of the bus voltage. The device is powered by the KNX bus line with SELV voltage 30 Vdc and does not require any auxiliary power supply.

Main characteristics

- On/off switching of individual loads or groups of loads
- Configurable as normally open or normally closed switch
- Manual switching through levers (also in case of bus voltage failure)
- Status feedback of the outputs through the position of the levers
- Logical gates and forced mode for each channel
- Block function for each channel
- Time scheduling: delay for switching on and off, staircase lighting function with pre-warning signal
- Integration in scenes
- Operating hours counter configurable via bus
- Auxiliary power supply not necessary

Other characteristics

- Housing in plastic material
- Mounting on 35 mm rail (according to EN 60715)
- Protection degree IP20 (installed device)
- Overvoltage class III (according to EN 60664-1)
- Classification climatic 3K5 and mechanical 3M2 (according to EN 50491-2)
- Pollution degree 2 (according to IEC 60664-1)

Code	Nr. UM	Weight [g]	Dimensions [mm]
K.ENN.01O.20N.WO	4	205	72 x 90 x 70
K.PAL.01O.20N.WO	8	385	144 x 90 x 70

Technical data

Power supply

- 30 Vdc from KNX bus line
- Current consumption < 12 mA
- Power consumption 360 mW

Outputs

- Number: 4 / 8
- Rated voltage (Un): 230 Vac
- Rated current (In): 10 A

Symbol	Load type	Current
	Incandescent lamps	10 A
	Fluorescent lamps	10 A
	Drives (cosφ ≥ 0,6)	10 A
	Electronic transformer for low voltage incandescent lamps (e.g. halogen lamps)	10 A
	Magnetic-core transformer for low voltage incandescent lamps (e.g. halogen lamps) (cosφ ≥ 0,6)	10 A

- Switched power: 2200 W

Environmental conditions

- Operating temperature: - 5 ... + 45°C
- Storage temperature: - 25 ... + 55°C

- Transport temperature: - 25 ... + 70°C
- Relative humidity: 95% not condensing

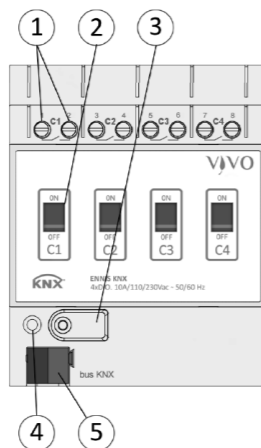
Switching, display and connection elements

The device is equipped with switches for manual operation and status feedback, a programming pushbutton, a programming LED, and terminal blocks for connecting outputs and KNX bus line.

Switching elements

- Pushbutton (3) for switching between the normal and programming operating mode
- Lever switches (2) for manual operation of the channels (tool necessary)

Thanks to the lever switches located on the front of the device, the connected loads can be manually controlled in the absence of voltage on the KNX bus



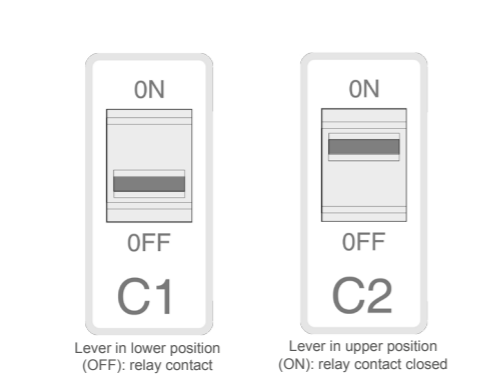
- Terminal blocks for output channels
- Lever switches for manual operation and status feedback
- Programming pushbutton
- Programming LED
- Terminal block for KNX bus line

i *Nota. In assenza di tensione sul bus, il comando manuale delle utenze è possibile solo se è presente la tensione di rete 230 Vac. Lo stato del relè in caso di caduta e di ripristino del bus è impostabile in fase di configurazione del dispositivo.*

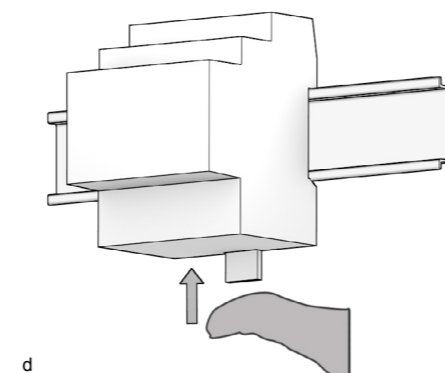
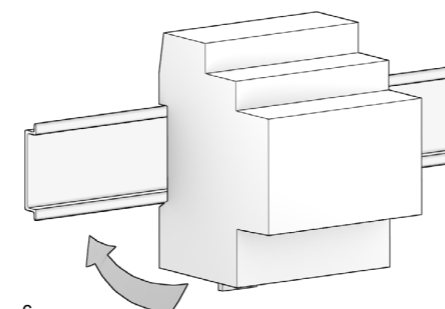
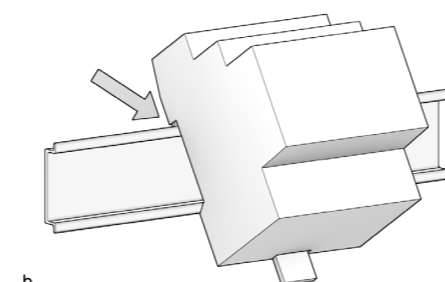
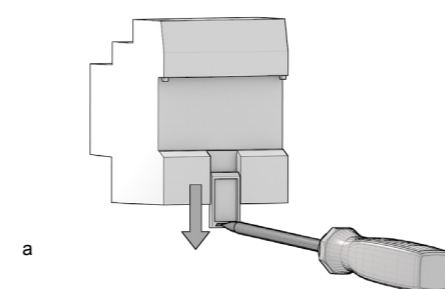
or when the programming has not yet been carried out, and in this way it is possible to check the functioning of the loads.

Display elements

- Red LED (4) for displaying the active operating mode of the device (on = programming, off = normal operation)



- Lever switches (2) for displaying the status of the outputs (lever up = closed contact, lever down = opened contact)



Mounting

The device has degree of protection IP20, and is therefore suitable for use in dry interior rooms. The housing is made for rail mounting according to EN

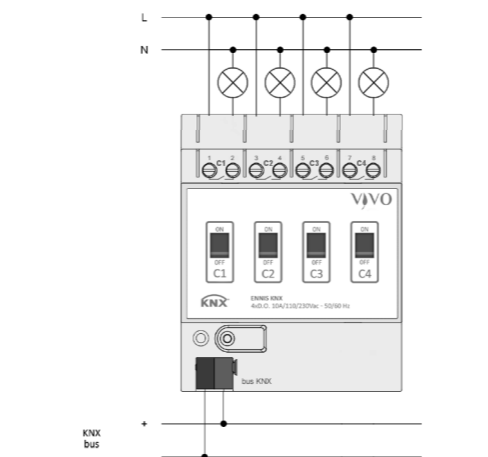
i *Note. It is recommended that the installation of the device always ensure the full accessibility of the front side to allow the operation of the lever switches.*

60715 in boards or cabinets for electrical distribution. The installation is in horizontal position, the correct position is when the KNX bus terminal is located at the bottom and the terminals for the outputs are located at the top. For the installation of the device on the rail proceed as follows:

- with the aid of a tool bring the locking device in the fully lowered position (a);
- place the upper edge of the rear inner profile on the upper edge of the rail (b);
- rotate the device towards the rail (c);
- push the locking device upward until it stops (d).

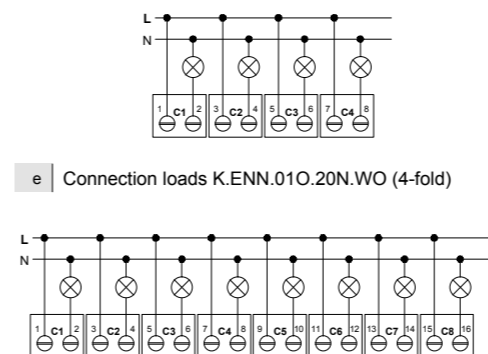
Before removing the device, be sure the inputs have

! **Warning!** In order to supply the KNX bus lines use only KNX bus power supplies (e.g. Vivo Cursa KNX). The use of other power supplies can compromise the communication and damage the devices connected to the bus.



been disconnected and the bus terminal has been extracted from its slot. Use a screwdriver to slide down the locking device and remove the device from the rail.

! **Warning!** The electrical connection of the device can be carried out only by qualified personnel. The incorrect installation may result in electric shock or fire. Before making the electrical connections, make sure the power supply has been turned off.



f Connection loads K.PAL.01O.20N.WO (8-fold)

! **Warning!** Sockets controlled via bus must be clearly identified. Controlling loads with mobile installation (e.g. household appliances connected to mains sockets) must be planned and realized with a careful evaluation of the risks that may arise in the case of control without direct visual contact with the load (remote control). Connecting loads different than those planned, remote controlling without direct verification of the current conditions of the connected load or automatic controlling based on scenes or time-scheduling can cause serious damage to people and objects.

Connection of the KNX bus line

The connection of the KNX bus line is made with the terminal block (5) included in delivery and inserted into the slot of the housing.

Characteristics of the KNX terminal block

- spring clamping of conductors

i *Note. The configuration and commissioning of KNX devices require specialized skills. To acquire these skills, you should attend the workshops at KNX certified training centers.*

- 4 seats for conductors for each polarity
- terminal suitable for KNX bus cable with single-wire conductors and diameter between 0,6 and 0,8 mm
- recommended wire stripping approx. 5 mm
- color codification: red = + (positive) bus conductor, black = - (negative) bus conductor

Connection of the loads

The connection of the loads is made with screw terminals (1) located on the upper front of the device.

Characteristics of the terminals

- screw clamping of conductors
- maximum cross section of conductor 2.5 mm² (single-wire) or 1.5 mm² (multi-wire)
- recommended wire stripping approx. 6 mm
- torque max 0.8 Nm

In case of connection of loads powered at SELV voltage, it is necessary to leave an output channel unused (corresponding to a pair of terminals) between the outputs connected to loads with different voltages.

Configuration and commissioning

Configuration and commissioning of the device require the use of the ETS® (Engineering Tool Software) program V4 or later releases. These activities must be carried out according to the design of the building automation system done by a qualified planner.

Configuration

For the configuration of the device parameters the corresponding application program or the whole Vivo® product database must be loaded in the ETS program. For detailed information on configuration options, refer to the application manual of the device available on the website www.vivoknx.com

Commissioning

For commissioning the device the following activities are required:

- make the electrical connections as described above;
- turn on the bus power supply;
- switch the device operation to the programming mode by pressing the programming pushbutton located on the front side of the housing. In this mode of operation, the programming LED is turned on;
- download into the device the physical address and the configuration with the ETS® program.

At the end of the download the operation of the device automatically returns to normal mode; in this mode the programming LED is turned off. Now the bus device is programmed and ready for use.

Marks

- KNX
- CE: the device complies with the Low Voltage Directive (2006/95/EC) and the Electromagnetic Compatibility Directive (2004/108/EC). Tests carried out according to EN 50491-2:2010, EN 50491-3:2009, EN 50491-4-1:2012, EN 50491-5-1:2010, EN 50491-5-2:2010, EN 50428:2005 +A1:2007 + A2:2009

Maintenance

The device is maintenance-free. To clean use a dry cloth. It must be avoided the use of solvents or other aggressive substances.

Disposal

At the end of its useful life the product described in this datasheet is classified as waste from electronic equipment in accordance with the European Directive 2002/96/EC (WEEE), and cannot be disposed together with the municipal undifferentiated solid waste.

! **Warning!** Incorrect disposal of this product may cause serious damage to the environment and human health. Please be informed about the correct disposal procedures for waste collecting and processing provided by local authorities.

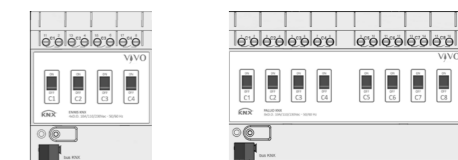
Warnings

- Installation, electrical connection, configuration and commissioning of the device can only be carried out by qualified personnel in compliance with the applicable technical standards and laws of the respective countries
- The use of the device in security applications is not allowed. The device may however be used for auxiliary signaling functions

Binary Output 10A 230Vac Ennis/Pallio KNX

Code: K.ENN.01O.20N.WO - 4 Binary Output

Code: K.PAL.01O.20N.WO - 8 Binary Output



VIVO is a registered brand of

Vivo Suisse Sagl

HQ
Viale dei Faggi 20
CH-6900 Lugano
Tel. +41919800044

info@vivoknx.com
www.vivoknx.com

- Opening the housing of the device causes the immediate end of the warranty period
- In case of tampering, the compliance with the essential requirements of the applicable directives, for which the device has been certified, is no longer guaranteed
- Vivo® KNX defective devices must be returned to the manufacturer at the following address: Vivo Suisse Sagl, Viale dei Faggi 20, CH 6900 Lugano

Other information

- The instruction sheet must be delivered to the end customer with the project documentation
- For further information on the product, please contact the Vivo® technical support at the e-mail address: customerservice@vivoknx.com or visit the website www.vivoknx.com
- Vivo® is a registered trademark of Vivo Suisse Sagl.
- KNX® and ETS® are registered trademarks of KNX Association cvba, Brussels

- © Vivo Suisse Sagl 2017. The company reserves the right to make changes to this documentation without notice.